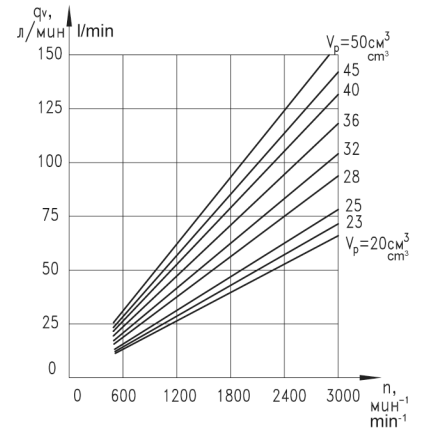
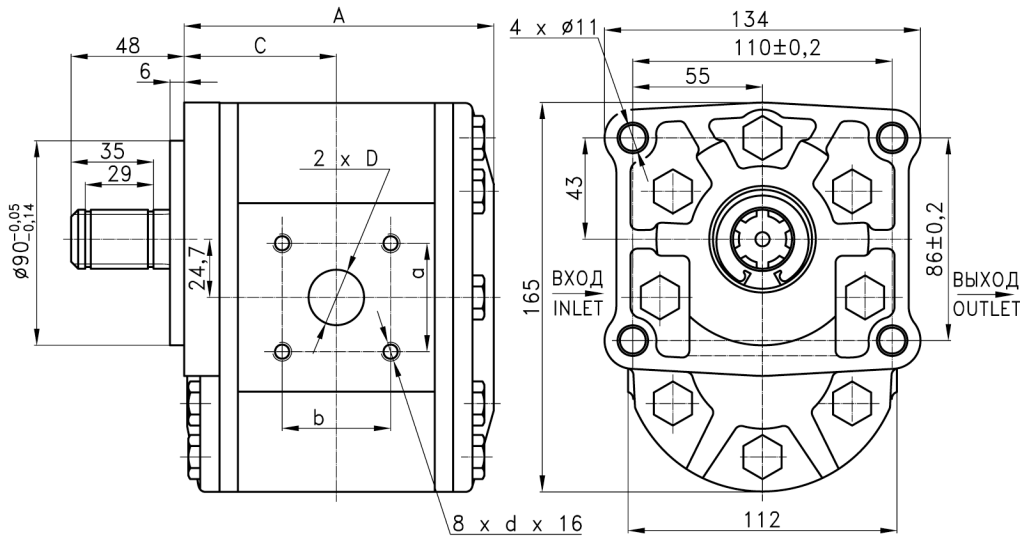


## Группа / Group 3 (20...50 см<sup>3</sup>)

Код рабочего объема Displacement Code		20	23	25	28	32	36	40	45	50
Размер A Dimension A	mm	129.5	131.5	132.8	134.8	137.4	140	142.7	146	150
Размер C Dimension C	mm	63.55	64.55	65.2	66.2	67.5	68.8	70.15	71.8	73.8
Размер D Dimension D	mm	16		19		23.5			28	
Размер d Dimension d	mm	M8							M10	
Размер a x b Dimension a x b	mm	46 x 46							54 x 54	
Сроки изготовления Terms of manufacture		○	○	○	○	○	○	○	○	○

Функциональные зависимости  
Performance Data



### Пример условного обозначения / Example of specification

**GP 32 N - 4 R U 3 A 1 A**

- рабочий объем 32 см<sup>3</sup>  
displacement 32 cm<sup>3</sup>
- исполнение по давлению (ном. давление - 25 МПа)  
pressure version (nominal pressure – 250 bar)
- направление вращения (правое)  
rotation (right-hand)
- климатическое исполнение (умеренный климат)  
climatic version (temperate)
- группа по рабочему объему (20...50 см<sup>3</sup>)  
displacement group (20...50 cm<sup>3</sup>)
- исполнение вала (прямобочный шлиц D6x21x25)  
shaft option (square-sided spline D6x21x25)
- исполнение монтажного фланца (по ГСТУ3-25-180-97)  
mounting flange options (acc. to ГСТУ3-25-180-97)
- присоединение гидролиний (по ГСТУ3-25-180-97)  
port options (acc. to ГСТУ3-25-180-97)

