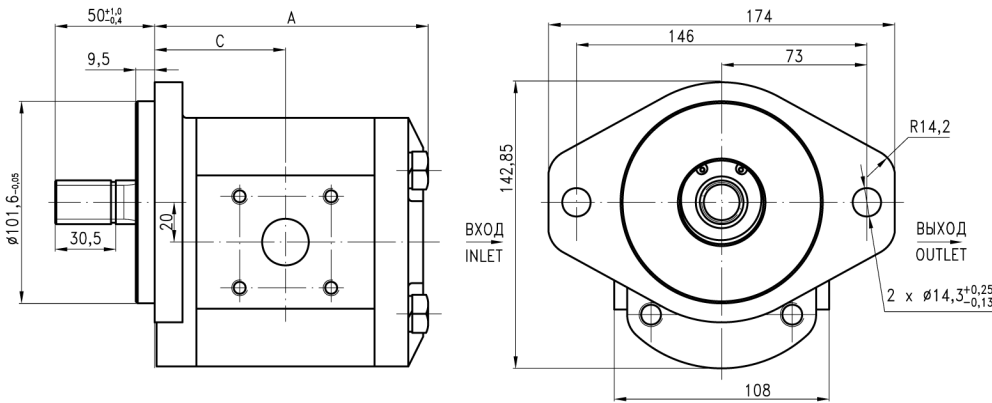
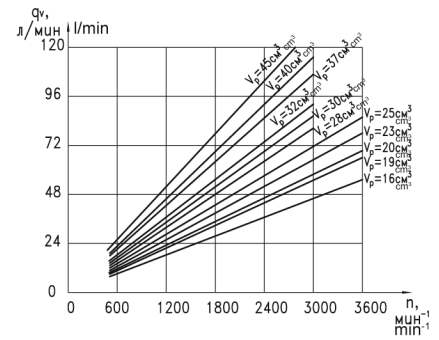


## Группа / Group 2.5 (16...45 см<sup>3</sup>)

Код рабочего объема Displacement Code		16	19	20	23	25	28	30	32	37	40	45
Размер A Dimension A	MM mm	121.7	126.5	127.7	131	133.2	136.5	138.8	141	146.5	149.5	154
Размер C Dimension C	MM mm	56	58.4	59	60.65	61.75	63.5	64.65	65.75	68.5	70	72.25
Сроки изготовления Terms of manufacture		O	M	O	O	M	M	O	M	O	O	O



### Функциональные зависимости Performance Data



### Пример условного обозначения / Example of specification

**GP 28 N - 4 R U 2.5AA 4 A**

- рабочий объем 28 см<sup>3</sup>  
displacement 28 cm<sup>3</sup>
- исполнение по давлению (ном. давление - 20 МПа)  
pressure version (nominal pressure – 200 bar)
- направление вращения (правое)  
rotation (right-hand)
- климатическое исполнение (умеренный климат)  
climatic version (temperate)
- группа по рабочему объему (16...45 см<sup>3</sup>)  
displacement group (16...45 cm<sup>3</sup>)
- исполнение вала (прямобочный шлиц D6x18x22)  
shaft option (square-sided spline D6x18x22)
- исполнение монтажного фланца (SAE B)  
mounting flange options (SAE B)
- присоединение гидролиний (по ГСТУ3-25-180-97)  
port options (acc. to ГСТУ3-25-180-97)

