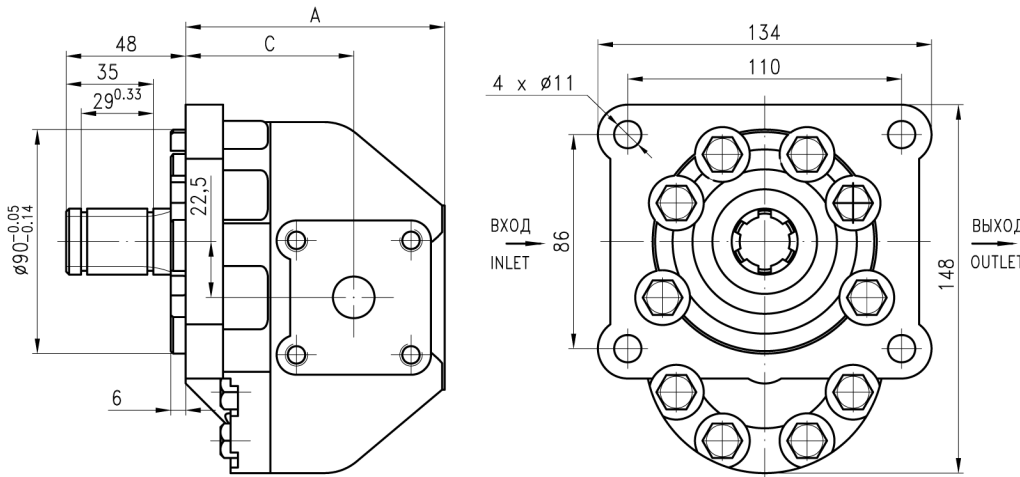
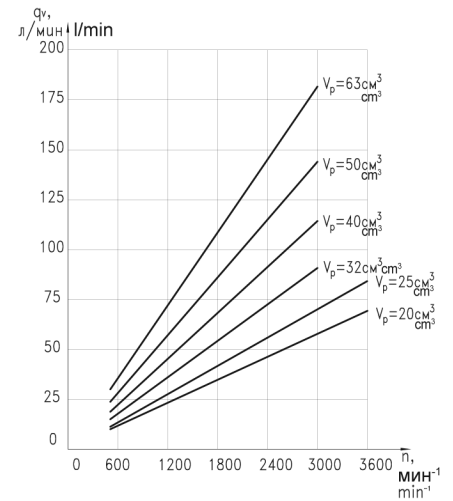


Группа / Group 3 (20...63 см³)

Код рабочего объема Displacement Code		20	25	32	40	50	63
Размер A Dimension A	mm		104		122	129.5	139
Размер C Dimension C	mm		67.5		76	83.5	93
Сроки изготовления Terms of manufacture		О	М	М	О	М	О



Функциональные зависимости Performance Data



Пример условного обозначения / Example of specification

Н Ш 3 2 М - 4 R U 3 A 1 A

- рабочий объем 32 см³
displacement 32 cm³
- исполнение по давлению (ном. давление - 20 МПа)
pressure version (nominal pressure – 200 bar)
- направление вращения (правое)
rotation (right-hand)
- климатическое исполнение (умеренный климат)
climatic version (temperate)
- группа по рабочему объему (20...63 см³)
displacement group (20...63 cm³)
- исполнение вала (прямоугольный шлиц D6x21x25)
shaft option (square-sided spline D6x21x25)
- исполнение монтажного фланца (по ГСТУ3-25-180-97)
mounting flange options (acc. to ГСТУ3-25-180-97)
- присоединение гидролиний (по ГСТУ3-25-180-97)
port options (acc. to ГСТУ3-25-180-97)

