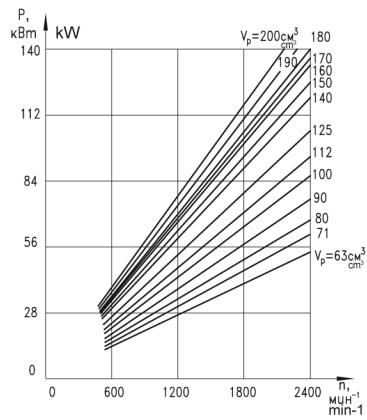
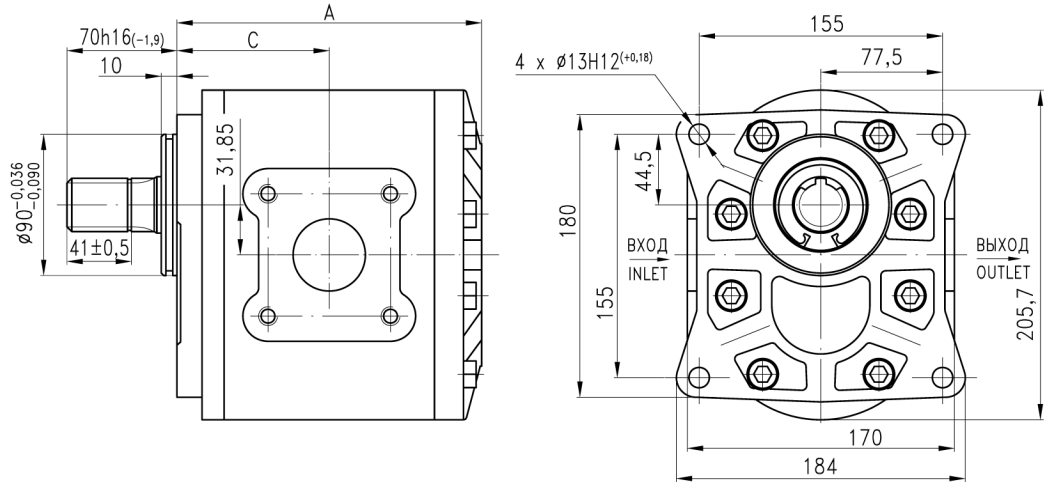
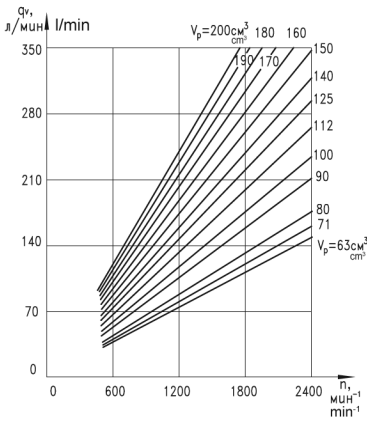


Группа / Group 4 (63...200 см³)

Код рабочего объема Displacement Code		63	71	80	90	100	112	125	140	150	160	170	180	190	200
Размер A Dimension A	MM mm	147	149.5	153	156.5	180	184.5	189	194.5	218	221.5	225.5	229	232.5	236
Размер C Dimension C	MM mm	73.65	75.1	76.65	78.4	90	92.25	94.5	97.25	109	110.75	112.75	114.5	116.25	118
Сроки изготовления Terms of manufacture		O	O	M	O	M	O	O	O	M	O	O	M	O	O

Функциональные зависимости Performance Data



Пример условного обозначения / Example of specification

Н Ш 100 Г - 4 R U 4 A 1 A

- рабочий объем 100 см³
displacement 100 cm³
- исполнение по давлению (ном. давление - 20 МПа)
pressure version (nominal pressure - 200 bar)
- направление вращения (правое)
rotation (right-hand)
- климатическое исполнение (умеренный климат)
climatic version (temperate)
- группа по рабочему объему (63...200 см³)
displacement group (63...200 cm³)
- исполнение вала (прямобоочный шлиц D6x28x34)
shaft option (square-sided spline D6x28x34)
- исполнение монтажного фланца (по ГСТУ3-25-180-97)
mounting flange options (acc. to ГСТУ3-25-180-97)
- присоединение гидролиний (по ГСТУ3-25-180-97)
port options (acc. to ГСТУ3-25-180-97)