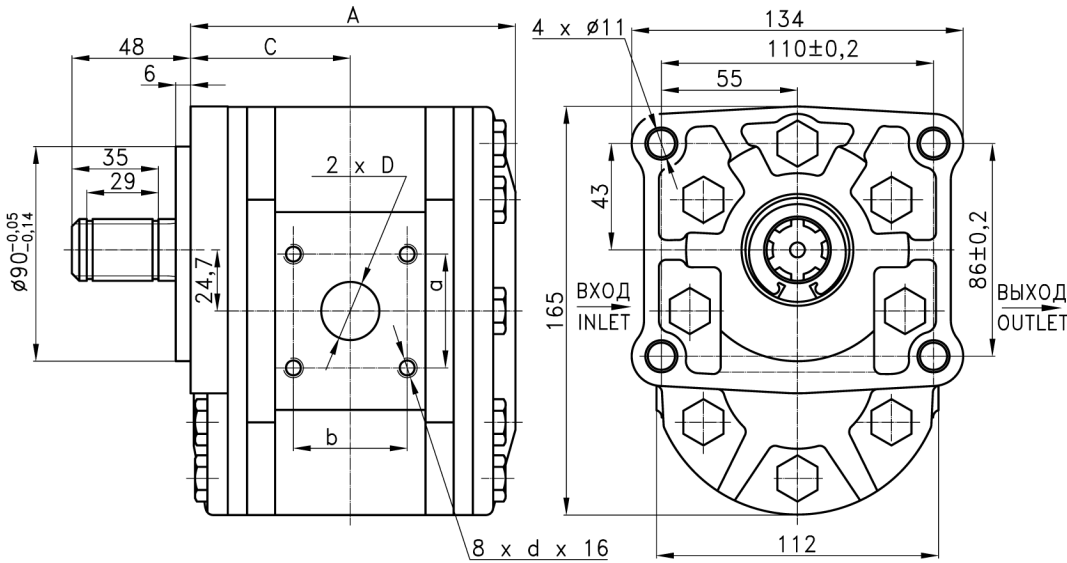


Группа / Group 3 (20...90 см³)

Код рабочего объема Displacement Code		20	23	25	28	32	36	40	45	50	56	63	71	80	90
Размер A Dimension A	mm	129.5	131.5	132.8	134.8	137.4	140	142.7	146	150	153	157.4	162.6	168.4	175
Размер C Dimension C	mm	63.55	64.55	65.2	66.2	67.5	68.8	70.15	71.8	73.8	75.3	77.5	80.1	83	86.3
Размер D Dimension D	mm	16		19		23.5			28		32				
Размер d Dimension d	mm	M8					M10			M12					
Размер a x b Dimension a x b	mm	46 x 46					54 x 54			77.77 x 42.88					
Сроки изготовления Terms of manufacture		○	○	○	○	○	○	○	○	○	○	○	○	○	○

Функциональные зависимости
Performance Data



Пример условного обозначения / Example of specification

Н Ш 3 2 Г - 4 R U 3 A 1 A

- рабочий объем 32 см³
displacement 32 cm³
- исполнение по давлению (ном. давление - 20 МПа)
pressure version (nominal pressure - 200 bar)
- направление вращения (правое)
rotation (right-hand)
- климатическое исполнение (умеренный климат)
climatic version (temperate)
- группа по рабочему объему (20...90 см³)
displacement group (20...90 cm³)
- исполнение вала (прямобочный шлиц D6x21x25)
shaft option (square-sided spline D6x21x25)
- исполнение монтажного фланца (по ГСТУ3-25-180-97)
mounting flange options (acc. to ГСТУ3-25-180-97)
- присоединение гидролиний (по ГСТУ3-25-180-97)
port options (acc. to ГСТУ3-25-180-97)

