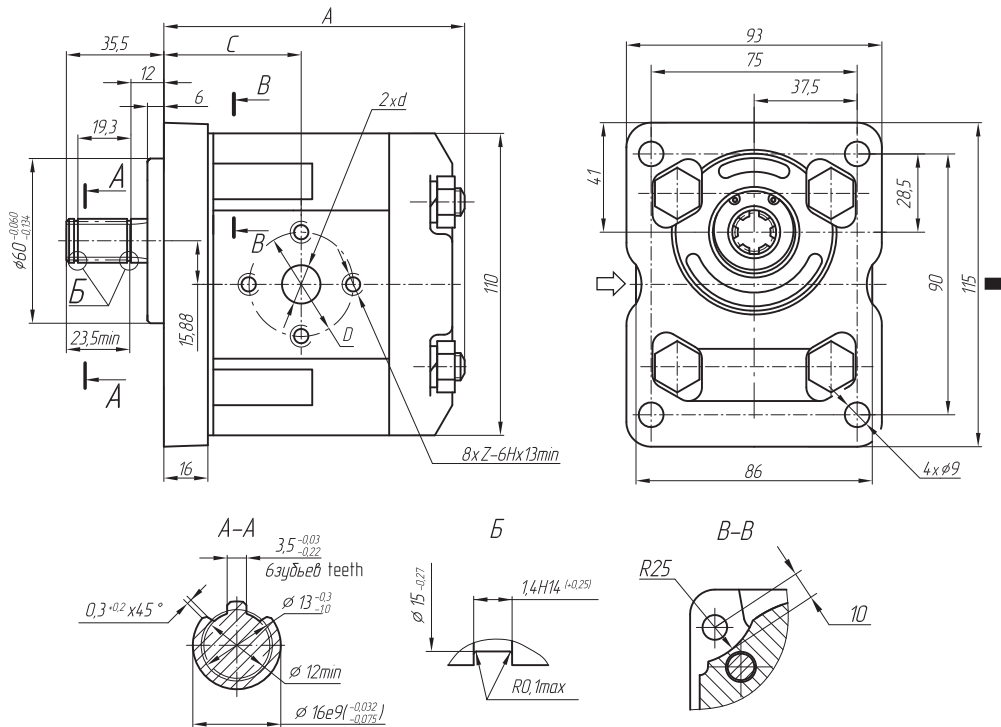
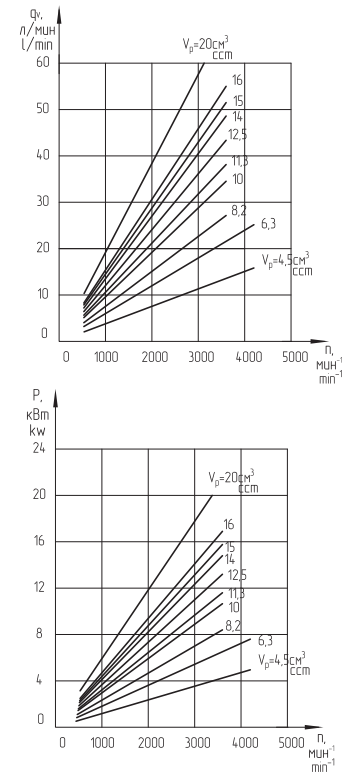


Код рабочего объема Displacement Code		4	6	8	10	11	12	14	15	16	20
Размер A Dimension A	мм mm	133	138	143		145	148	150	151	153	158
Размер C Dimension C	мм mm	39,5	45	46,5	48	49	49,5	48	51,5	52,5	55,5
Размер d Dimension d	мм mm	12			14			16		19	
Размер D Dimension D	мм mm	32			38						
Размер Z Dimension Z	мм mm	M6			M8						
Сроки изготовления Terms of Manufacture		M	M	M	M	O	O	M	O	M	M

M - Выпускается серийно / Commercial scale manufacture
O - Сроки изготовления согласовываются / Terms of manufacture are coordinated



Функциональные зависимости
Performance Data



Пример условного обозначения
Example of Specification

НШ10Г - 3

Рабочий объем 10 см³
Displacement 10 ccm

Серия «Г»
Series 'Г'

Исполнение по давлению (ном. давление - 16 МПа)
Pressure version (nominal pressure - 160 bar)

Направление вращения (левое — Л, правое не обозначается)
Rotation (left — L, right not indicated)

Климатическое исполнение (тропики — Т, умеренное не обозначается)
Climatic version (tropical — T, temperate not indicated)