

НШ250-4 НШ400-4

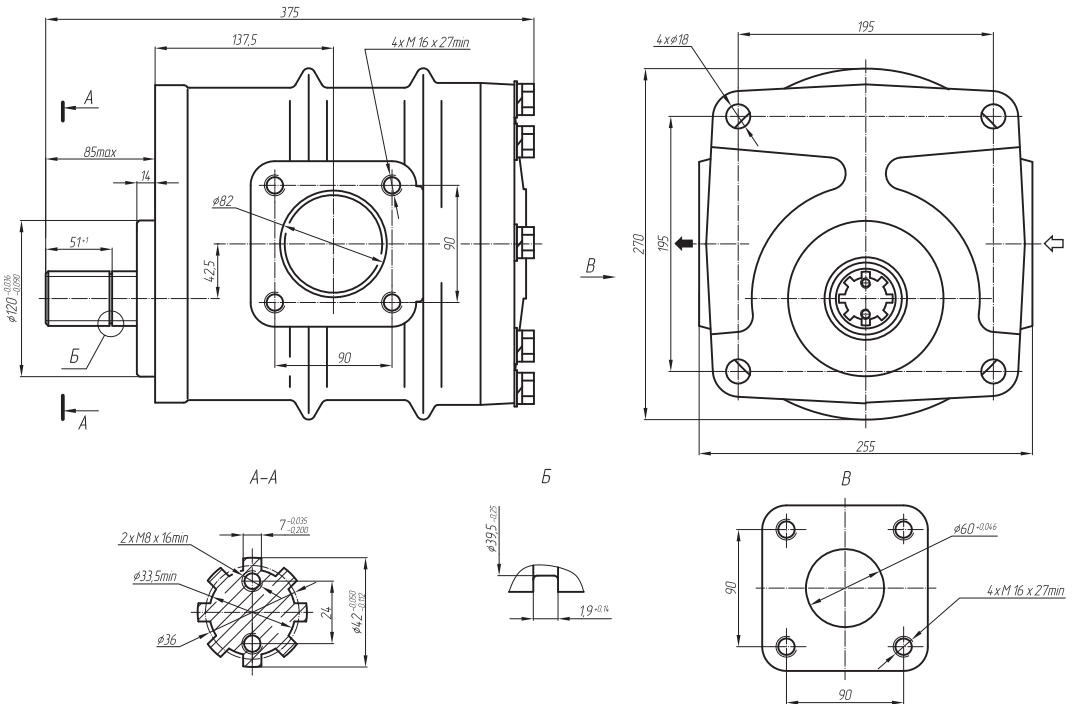
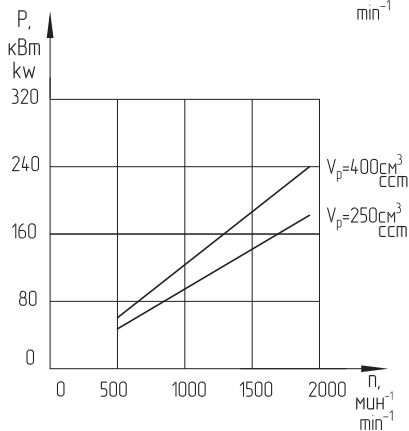
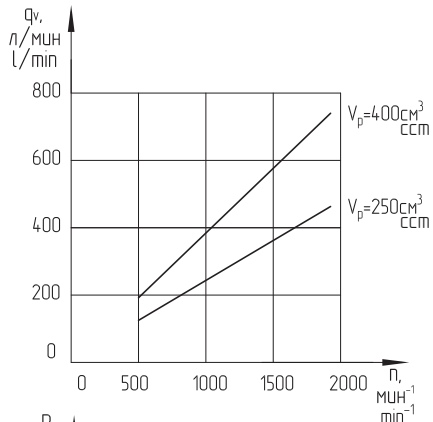
Код рабочего объема
Displacement Code

250

400

Выпускается серийно / Commercial scale manufacture

Функциональные зависимости
Performance Data



Пример условного обозначения **НШ250-4**

Рабочий объем 250 см³
Displacement 250 cm³

Исполнение по давлению (ном. давление - 20 МПа)
Pressure version (nominal pressure - 200 bar)

Направление вращения (левое — Л, правое не обозначается)
Rotation (left — L, right not indicated)

Климатическое исполнение (тропики — Т, умеренное не обозначается)
Climatic version (tropical — T, temperate not indicated)