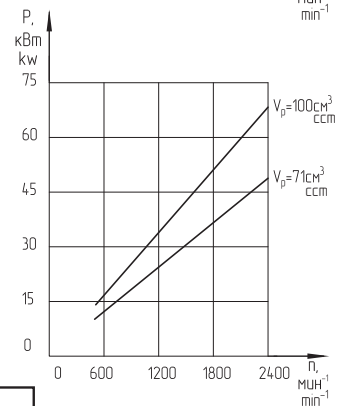
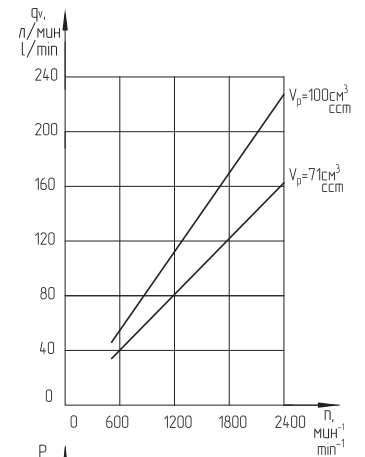
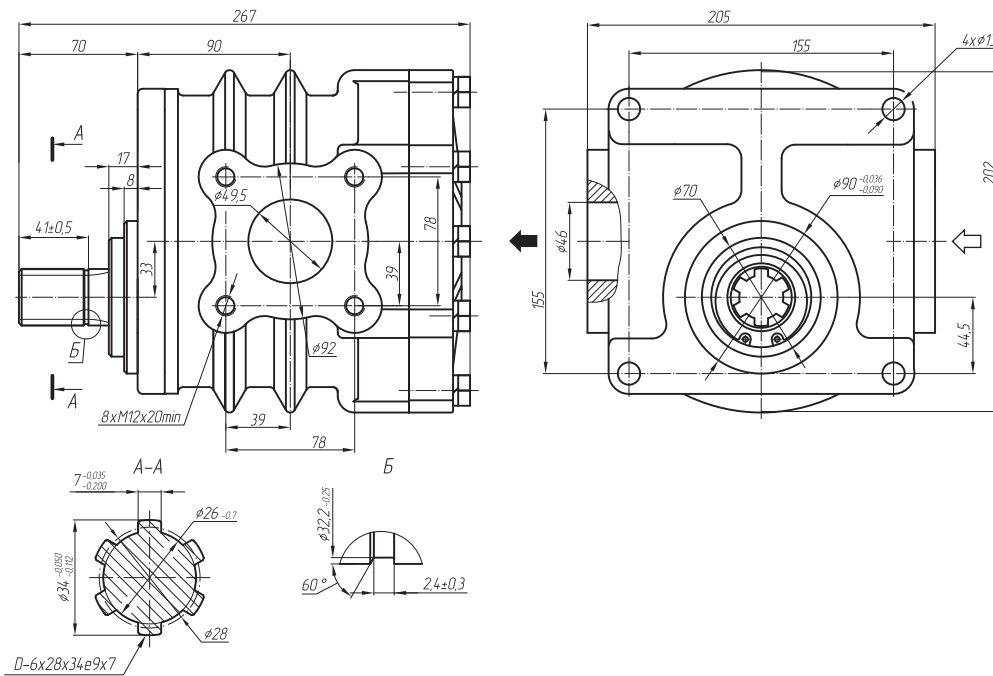


Код рабочего объема Displacement Code	71	100
--	----	-----

Выпускается серийно / Commercial scale manufacture

# НШ71А-3 НШ100А-3

Функциональные зависимости  
Performance Data



Пример условного обозначения  
Example of Specification

**НШ100А -3**

Рабочий объем 100 см³  
Displacement 100 cm³

Серия «ANTEY»  
Series 'ANTEY'

Исполнение по давлению (ном. давление - 16 МПа)  
Pressure version (nominal pressure - 160 bar)

Направление вращения (левое — Л, правое не обозначается)  
Rotation (left — L, right not indicated)

Климатическое исполнение (тропики — Т, умеренное не обозначается)  
Climatic version (tropical — T, temperate not indicated)