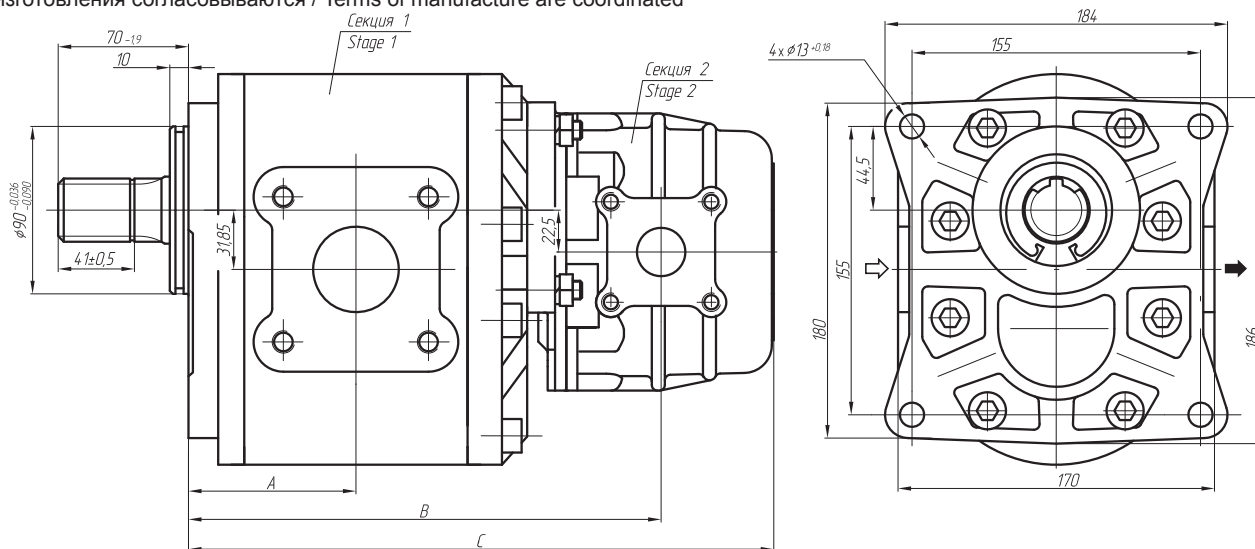


Код рабочего объема Displacement Code	Секция 1 / Stage 1																																																																																																																																															
	63			71			80			90			100			112			125			140			150			160																																																																																																																				
	A	B	C	A	B	C	A	B	C	A	B	C	A	B	C	A	B	C	A	B	C	A	B	C	A	B	C	A	B	C																																																																																																																		
Секция 2 / Stage 2																																																																																																																																																
32	73,6			221,3			216,8			281,8			268,5			75,1			224,2			219,7			284,7			271,2			76,75			227,3			222,8			287,8			274,3			78,4			230,8			226,3			291,3			277,8			90			254			249,5			314,5			301			92,25			258,5			254,25			319			305,5			94,5			263			258,5			323,5			310			97,25			268,5			264			329			315,5			109			292			287,5			352,5			339			110,75			291			342,5		
50																																																																																																																																																

Сроки изготовления согласовываются / Terms of manufacture are coordinated



Параметры, присоединительные размеры валов и фланцев одиночных и секционных насосов идентичны. Частота вращения приводного вала секционных насосов определяется по секции с минимальной частотой вращения. Максимальное давление каждой секции целесообразно согласовывать с изготовителем.

Specification, shafts and flange options for single and multiple pumps are identical. Pump speed is determined by the stage with the minimum shaft speed. On maximum pressure of each stage the user should contact the manufacturer for assistance.

Пример условного обозначения  
Example of Specification

## НШ100Г-50УК-3 □ □ 43А1АА

Рабочий объем 1-й секции 100 см<sup>3</sup>, 2-й секции 32 см<sup>3</sup>  
Displacement: 1st stage 100 ccm, 2nd stage 32 ccm

Исполнение по давлению (ном. давление - 16 МПа)  
Pressure version (nominal pressure - 160 bar)

Направление вращения (левое — Л, правое не обозначается)  
Rotation (left — L, right not indicated)

Климатическое исполнение (тропики — Т, умеренное не обозначается)  
Climatic version (tropical — T, temperate not indicated)

Группа по объему 1-й секции (63...160 см<sup>3</sup>), 2-й секции (32...50 см<sup>3</sup>)  
Displacement group 1st stage (63...160 ccm), 2nd stage (32...50 ccm)

Исполнение вала (прямобоочный шлиц D-6x28x34)  
Shaft option (square sided spline D-6x28x34)

Исполнение монтажного фланца (по ГСТУ 3-25-180-97)  
Mounting flange option (acc. to NS 3-25-180-97)

Присоединение гидролиний обеих секций (по ГСТУ 3-25-180-97)  
Port options for both stages (acc. to NS 3-25-180-97)