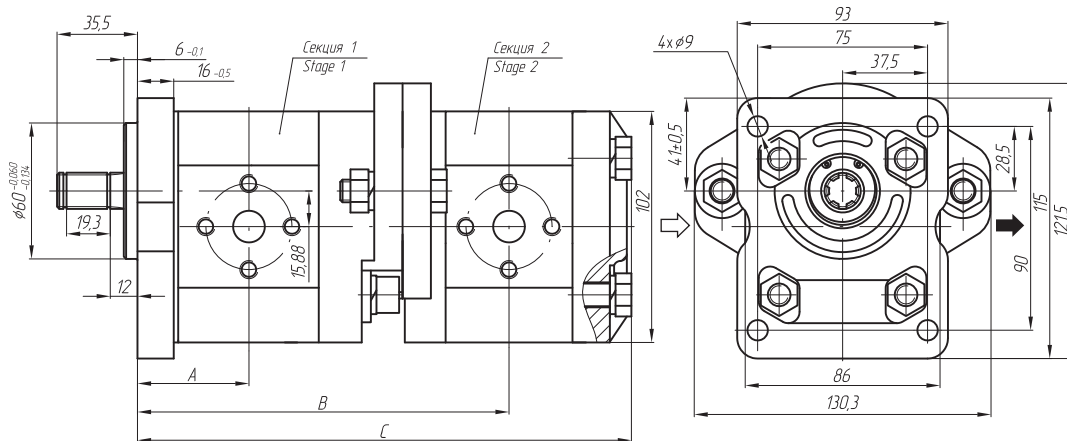


Код рабочего объема Displacement Code	Секция 1 / Stage 1																																
	4			6			8			10			11			12			14			15			16			19			20		
	A	B	C	A	B	C	A	B	C	A	B	C	A	B	C	A	B	C	A	B	C	A	B	C	A	B	C	A	B	C	A	B	C
4	42,5	145,5	193,5	41	142,5	190,5	42,5	144	193,5	47	154,5	202,5	48	156,5	204,5	48,7	157,5	205,5	50,2	160,5	208,5	51	161,5	209,5	51,8	166,5	215,5	54	171,5	219,5	56,5	173,5	221,5
6				141	188	42,5	145,5	144	191	159	154,5	153	161	156,5	155	162	157,5	156	166	160,5	159	166	161,5	160	172	167,5	166	171,5	170	171,5	172	173,5	219
8							145,5	144	191	159	154,5	153	161	156,5	155	162	157,5	156	166	160,5	159	166	161,5	160	172	167,5	166	171,5	170	171,5			
10							145,5	144	191	159	154,5	153	161	156,5	155	162	157,5	156	166	160,5	159	166	161,5	160	172	167,5	166	171,5	170	171,5			
11							145,5	144	191	159	154,5	153	161	156,5	155	162	157,5	156	166	160,5	159	166	161,5	160	172	167,5	166	171,5	170	171,5			
12							145,5	144	191	159	154,5	153	161	156,5	155	162	157,5	156	166	160,5	159	166	161,5	160	172	167,5	166	171,5	170	171,5			
14							145,5	144	191	159	154,5	153	161	156,5	155	162	157,5	156	166	160,5	159	166	161,5	160	172	167,5	166	171,5	170	171,5			

Сроки изготовления согласовываются
Terms of manufacture are coordinated

Параметры, присоединительные размеры валов и фланцев одиночных и секционных насосов идентичны. Частота вращения приводного вала секционных насосов определяется по секции с минимальной частотой вращения. Максимальное давление каждой секции целесообразно согласовывать с изготовителем.

Specification, shafts and flange options for single and multiple pumps are identical. Pump speed is determined by the stage with the minimum shaft speed. On maximum pressure of each stage the user should contact the manufacturer for assistance.



Пример условного обозначения **НШ14N-10N-4** **22A1AA**
Example of Specification

Рабочий объем 1-й секции 14 см³, 2-й секции 10 см³
Displacement: 1st stage 14 ccm, 2nd stage 10 ccm

Исполнение по давлению (ном. давление - 20 МПа)
Pressure version (nominal pressure - 200 bar)

Направление вращения (левое — Л, правое не обозначается)
Rotation (left — L, right not indicated)

Климатическое исполнение (тропики — Т, умеренное не обозначается)
Climatic version (tropical — T, temperate not indicated)

Группа по объему 1-й секции (4-22 см³), 2-й секции (4-14 см³)
Displacement group 1st stage (4-22 ccm), 2nd stage (4-14 ccm)

Исполнение вала (прямобочный шлиц D-6x13x18)
Shaft option (square sided spline D-6x13x18)

Исполнение монтажного фланца (код 1 ГСТУ)
Mounting flange option (code 1 NS)

Присоединение гидролиний обеих секций (по ГСТУ 3-25-180-97)
Port options for both stages (acc. to NS 3-25-180-97)